



浙江艾罗网络能源技术股份有限公司
地址：浙江省杭州市桐庐县城南街道石珠路278号
售后邮箱：Service.cn@solaxpower.com

版权所有 © 浙江艾罗网络能源技术股份有限公司



320101031111

X3-FORTH
80 kW / 100 kW / 110 kW / 120 kW
125 kW / 136 kW-MV / 150 kW-MV

用户手册

版本 11.0

www.solaxpower.cn



扫描二维码获取更多产品信息

目录

| | |
|-------------------|----|
| 1 手册说明..... | 01 |
| 1.1 适用范围..... | 01 |
| 1.2 目标群体..... | 01 |
| 1.3 安全标识说明..... | 01 |
| 2 安全..... | 02 |
| 2.1 适用范围..... | 02 |
| 2.2 重要安全指南..... | 03 |
| 2.3 接地和漏电流..... | 05 |
| 2.4 符号解释..... | 05 |
| 3 介绍..... | 07 |
| 3.1 光伏并网系统..... | 07 |
| 3.2 逆变器概览..... | 09 |
| 3.3 尺寸..... | 10 |
| 3.3 原理说明..... | 10 |
| 4 技术参数..... | 12 |
| 4.1 直流输入..... | 12 |
| 4.2 交流输出..... | 12 |
| 4.3 效率、安全和保护..... | 13 |
| 4.4 基本参数..... | 13 |
| 5 安装..... | 14 |
| 5.1 安全注意事项..... | 14 |
| 5.2 选择安装地点..... | 14 |
| 5.2.1 安装环境要求..... | 15 |
| 5.2.2 安装载体要求..... | 15 |
| 5.2.3 安装角度要求..... | 16 |
| 5.2.4 安装空间要求..... | 17 |
| 5.3 工具要求..... | 18 |
| 5.4 检查运输是否损坏..... | 19 |
| 5.5 装箱单..... | 19 |
| 5.6 安装步骤..... | 20 |
| 5.7 逆变器接线..... | 23 |

| | |
|----------------|----|
| 6 逆变器运行..... | 44 |
| 7 固件升级..... | 46 |
| 8 故障排除..... | 48 |
| 8.1 故障排除..... | 48 |
| 8.2 日常维护..... | 53 |
| 9 拆除..... | 55 |
| 9.1 拆除逆变器..... | 55 |
| 9.2 包装..... | 55 |
| 9.3 存放和运输..... | 55 |
| 9.4 报废处理..... | 55 |
| 10 免责声明..... | 56 |
| * 质保登记卡 | |

1 手册说明

1.1 适用范围

本手册为逆变器的重要附件，描述了下列逆变器的组装、安装、运行、维修以及故障查找。在操作之前请认真阅读，并妥善保存。

| | | | |
|-------------|----------------|----------------|-------------|
| X3-FTH-80K | X3-FTH-100K | X3-FTH-110K | X3-FTH-120K |
| X3-FTH-125K | X3-FTH-136K-MV | X3-FTH-150K-MV | |

注："X3"是指三相逆变器；"FTH"是指机型名称FORTH；"80K"是指80千瓦。
80kW/100kW/110kW/120kW/125kW 逆变器在 220V/380V 电压范围内工作。136kW/150kW 逆变器在 500V/540V 中压范围内工作。
请将手册妥善保存在便于获取的地方。
本文档中的图示仅供参考，请以收到设备的实际外观为准。

1.2 目标群体

此逆变器必须由合格的工程师按要求进行安装。

1.3 安全标识说明

此手册中所描述的安全标识说明如下：



危险！
表示高度危险情况，若不能避免，将严重威胁人身安全甚至死亡。



警告！
表示中度危险情况，若不能避免，或引起人身安全隐患甚至死亡。



小心！
表示轻度危险情况，若不能避免，或引起轻微或中等的人身安全损伤。



提示！
提供更为便捷有效的产品使用提示。

2 安全

2.1 适用范围

X3系列逆变器是一款将光伏组件发出的直流电转换成交流电并馈入电网的光伏产品。

► PV系统的过载保护设备（浪涌保护设备）



警告！

光伏系统中应该提供浪涌保护设备。
并网逆变器的直流输入侧和电网侧都需要配备浪涌保护设备。

直接或者间接的雷击都会引起故障。浪涌是大部分装置被雷击损坏的主要原因。尤其是在长距离线缆供电的偏远山区。浪涌电压在光伏输入端或交流输出端都可能发生。

在具体安装时需首先咨询相关的浪涌保护专业人员。

使用外部防雷装置，可以相应的降低直接雷击的影响，该防雷设备可以将浪涌电流释放大地。

在离安装有外部防雷装置的建筑有一定距离的情况下，为了保护逆变器免受过大应力和机械损伤，逆变器也应该安装外部防雷设备。

为保护直流系统，逆变器的直流线缆和组件之间，位于逆变器和光伏发电设备之间应该装有2级的浪涌保护设备。当浪涌保护设备的电压保护值超过1100 V时，需要额外安装一个2级的浪涌保护设备。

为保护交流系统，2级的浪涌保护设备应该安装在交流输出端，位于逆变器和电网之间的位置。具体安装应符合IEC61632-1的标准。

所有直流线缆应该尽可能的短距离安装，同一路输入的正负线缆应该捆扎在一起以避免在系统中引起回路。关于最短距离安装和捆扎的要求也包含辅助的接地和屏蔽接地导线。

防火装置不适合用于直流回路，因其一旦导电，在两端电压未超过30 V的情况下不会断开。

► 反孤岛效应

孤岛效应是指当电网断电时，并网发电系统未能检测出停电状态，仍然向电网供电。这对电网输电线上的维修人员和电网很危险。

X3系列逆变器采用主动频率偏移法防止孤岛效应。

2.2 重要安全指南



危险！

逆变器内的高压危及生命！

- 所有关于逆变器的操作只能由专业技术人员执行。
- 儿童、精神病患者或残疾人士等不能操作该设备。
- 无经验者须在专业人员指导和监督下操作。
- 看管好儿童确保他们不会触及本设备。



小心！

外壳零部件高温，小心烫伤

- 运行时机箱的上盖和机身会产生高温。
- 操作时请勿触摸机身。



小心！

辐射可能有损健康！

- 请勿长时间逗留在距离逆变器 20 cm 以内的地方。



提示！

将光伏系统接地。

- 遵照当地要求将光伏发电系统接地。艾罗能源建议以连续导通和接地的方式连接光伏组件和其他导电表面，以确保对系统和相关人员的有效保护。



警告！

- 确保直流输入电压低于最大直流电压值。电压过高可能导致逆变器受到不可逆的损坏或其他损失，这不包含在保修范围内。



警告！

- 授权服务人员在做任何维护、清洁或操作 X3 系列逆变器上的任何电路板之前，请务必断开逆变器交流和直流电源。

**警告！**

- 设备运行时请勿操作逆变器。

**警告！**

- 电击风险！

- 使用逆变器前请仔细阅读这部分内容，并妥善保存用户手册。
- 推使用艾罗能源所出售或推荐的配件，否则可能导致火灾、电击或人员伤亡。
- 确保布线环境良好，并且保证电缆规格要符合要求。请勿使用已损毁或者不合格的电线。
- 请勿私自拆卸逆变器，但不包含用户更换部分。详见对应产品保修说明。请勿私自维修逆变器，否则可能导致电路短路或火灾，并使您失去保修权利。
- 远离易燃易爆材料，以免发生火灾。
- 安装地点应远离潮湿环境，远离腐蚀性物质。
- 专业维修人员在安装和操作设备时，请务必使用绝缘工具。
- PV 组件需满足 IEC 61730A 级要求。
- 严禁触摸PV连接设备的正极或负极，亦或同时触摸正负极。
- 设备里包含一些在市电与光伏组件都断开之后仍带有潜在致命电压的电容器。
- 切断电源后5分钟内仍然存有危险电压。
- 电容器里所存储的能量会带来电击风险，在接通电源时切勿操作太阳能逆变器的连接器、市电电缆、PV电缆或者PV发电板。
- 关掉PV电源和市电后，请等待5分钟供中间电路电容器充分放电，再断开直流输入和电源连接器。
- 使用万用表（阻抗至少是1 Mohm）测量正负极之间的电压，以确保设备在内部设备开始运转前放电到安全电压以下（35 VDC）。

**警告！**

断开电源后，会有长达 5 分钟的危险电压。

- 注意-电容器中储存的能量有触电危险。通电时，切勿操作太阳能连接器、主电源电缆、光伏电缆或光伏发电机。关闭光伏和主电源后，请务必等待 5 分钟，让中间电路电容器放电后再拔下直流和主电源连接器。
- 即使万不得已必须拆卸机器，也不得触碰任何内部部件。

2.3 接地和漏电流

- 逆变器内置经认证的剩余电流装置 (RCD) 以防止电缆或逆变器发生故障时可能造成的触电和火灾危险。根据认证要求 (IEC 62109-2:2011)，RCD 有两个跳闸阈值。
- 触电保护的默认值为 30 mA，慢速上升电流的默认值为 300 mA。
- 如果当地法规要求使用外部 RCD，请检查相关电气法规要求使用哪种类型的 RCD，建议使用 A 型 RCD 建议的 RCD 值为 300 mA，除非当地特定的电气规范要求更低的值。如果当地法规有要求，则允许使用 B 型 RCD。
- 该设备用于连接光伏发电机，电容限制约为 700 nf。

**警告！**

高漏电流！在接电源之前必须保证可靠接地。

- 接地连接错误会引起人身伤害，死亡或者设备故障，也会引起电磁干扰。
- 确保接地导体的尺寸符合安全规范。
- 请勿连接串联设备的接地端，以防多点接地。本产品可能会导致直流分量产生电流。

2.4 符号解释

本节解释所有出现在逆变器和标签上的符号。

- 逆变器上的符号

| 符号 | 说明 |
|----|--------|
| | 通讯指示灯 |
| | 直流侧信号灯 |
| | 交流侧信号灯 |
| | 故障指示灯 |

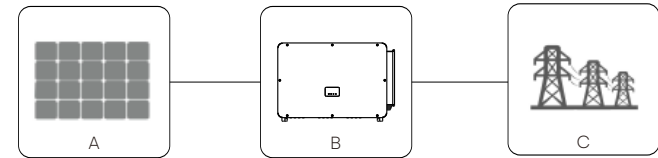
• 标签上的符号

| 符号 | 说明 |
|---|---|
|  | CE标志 表示该逆变器符合CE要求。 |
|  | CQC认证 |
|  | 小心烫伤！ 逆变器在运行时可能会发热，避免在逆变器运行时接触逆变器。 |
|  | 高压危险！ 逆变器的高电压会危及生命！ |
|  | 危险！ 小心电击！ |
|  | 遵守安装手册要求。 |
|  | 逆变器废弃时请勿与家庭普通垃圾一起处理，处理方法详见说明书。 |
|  | 在断开直流输入和交流输出前，请勿对逆变器进行任何操作。 |
|  | 高压危险！ 逆变器内的残留电量需要5分钟的时间释放。 请等待5分钟后再打开逆变器的上盖或直流盖子。 |

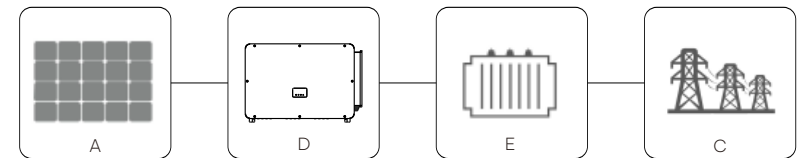
3 介绍

3.1 光伏并网系统

X3-FORTH为三相无变压器型并网逆变器，是光伏发电系统的重要组成部分。逆变器将光伏电池产生的直流电转化为符合电网要求的交流电并馈入电网。图1为80 kW-125 kW逆变器的典型应用场景,图2为136 kW-150 kW逆变器的典型应用场景。



图一



图二

| 序号 | 名称 |
|----|----------------------------|
| A | 光伏组串 |
| B | X3-FORTH 80 kW-125 kW逆变器 |
| C | 电网 |
| D | X3-FORTH 136 kW-150 kW 逆变器 |
| E | 变压器 |

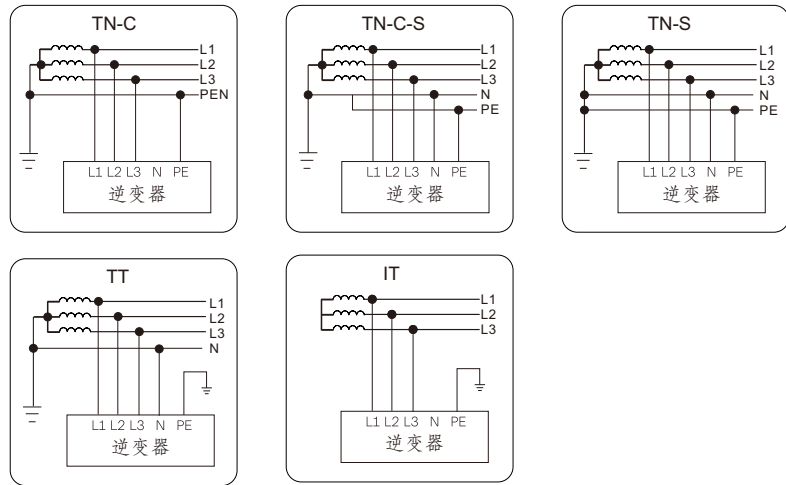


警告！

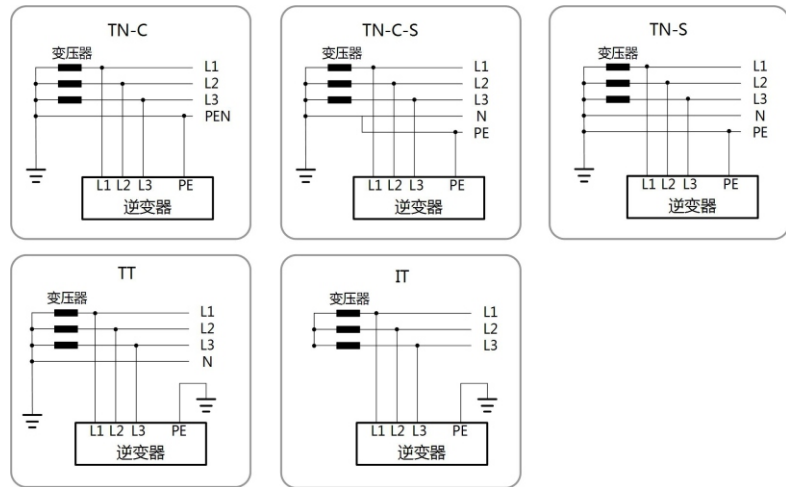
逆变器不可连接需要正极接地或者负极接地的光伏组串。
请勿在逆变器和交流侧断路器间连接本地负载！

X3-FORTH 逆变器支持的电网形式为TN-S、TN-C、TN-C-S、TT和IT。

80 kW-125 kW逆变器输出接380 V / 400 V三相四线制电网，可有N线接入（也可不接），如图一；136 kW及150 kW机型直接通过500 V或540 V变压器并到中压电网，无需N线接入，如图二；

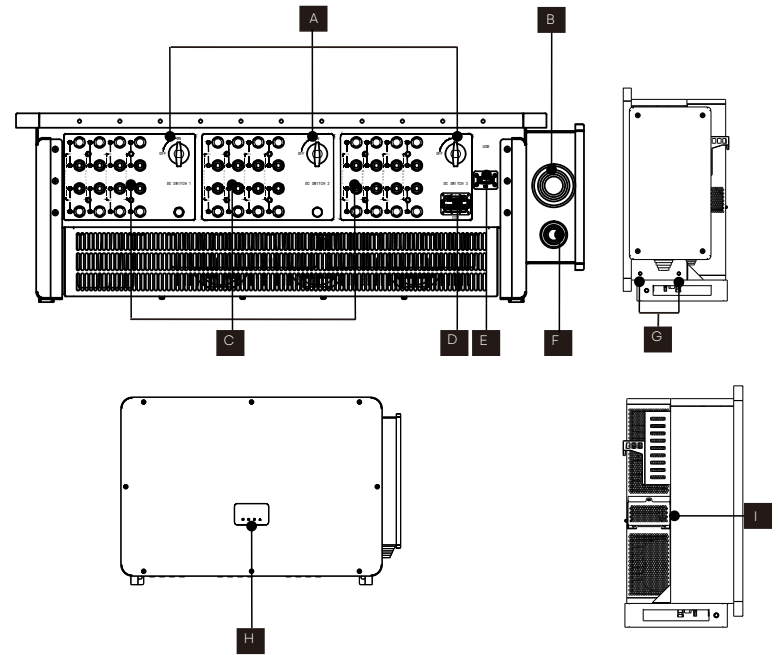


图一



图二

3.2 逆变器概览



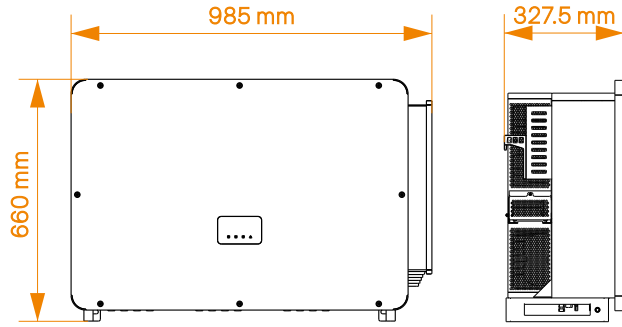
| 序号 | 名称 |
|----|-----------------------------------|
| A | 直流开关 |
| B | 交流输入端口 |
| C | 直流输入端口 |
| D | RS485 / Meter /DRM 通讯接口 |
| E | 外置WiFi (选配) / LAN(选配) / 4G端口 (选配) |
| F | 接地端口 |
| G | 接地螺丝 |
| H | LED指示灯 |
| I | 风扇支架 (内置风扇) |



警告！

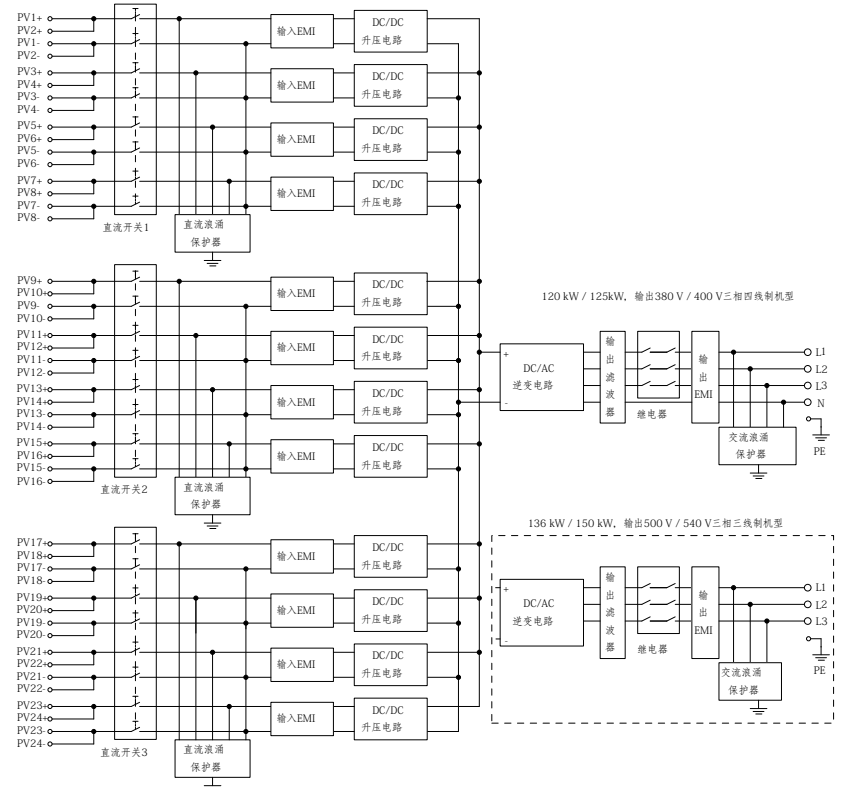
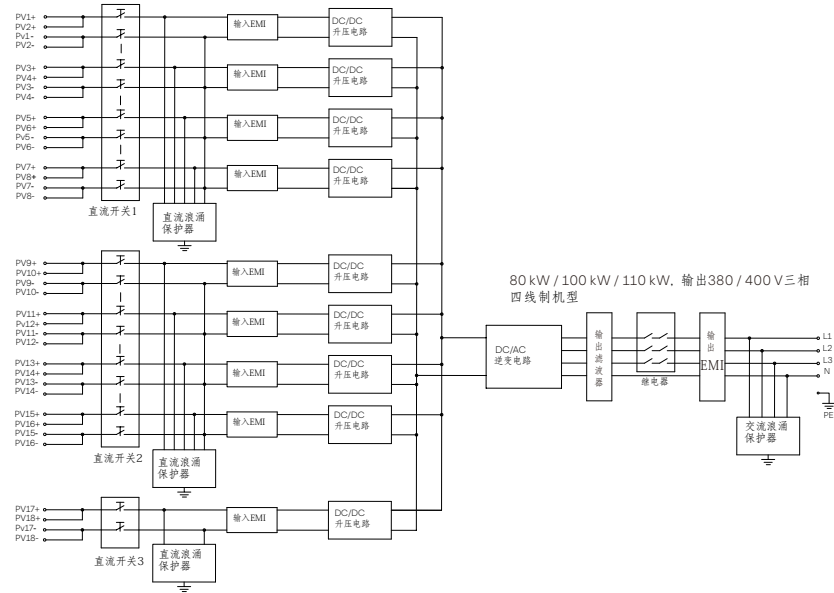
只有经过授权的人员才可设置连接。

3.3 尺寸



3.4 原理说明

逆变器为直流输入配备有多路MPPT，以确保即使在不同的光伏输入条件下，也可获得最大的功率。逆变单元将直流电转化为符合电网要求的交流电并馈入电网。交直流侧的防雷器可实现浪涌保护的功能。逆变器原理设计如下图所示：



4 技术参数

4.1 直流输入

| 型号 | X3-FTH-80K | X3-FTH-100K | X3-FTH-110K | X3-FTH-120K | X3-FTH-125K | X3-FTH-136K-MV | X3-FTH-150K-MV |
|------------------|------------|-------------|-------------|-------------|-------------|----------------|----------------|
| 最大输入功率 [kWp] | 120 | 150 | 165 | 180 | 188 | 204 | 225 |
| 最大输入电压 [V] | 1100 | 1100 | 1100 | 1100 | 1100 | 1100 | 1100 |
| 额定输入电压 [V]* | 580/600 | 580/600 | 580/600 | 580/600 | 580/600 | 730/785 | 730/785 |
| 启动电压 [V] | 200 | 200 | 200 | 200 | 200 | 200 | 200 |
| MPPT 工作电压范围 [V] | 180-1000 | 180-1000 | 180-1000 | 180-1000 | 180-1000 | 180-1000 | 180-1000 |
| MPPT 满载电压范围 [V] | 500-800 | 500-800 | 500-800 | 500-800 | 500-800 | 567-800 | 625-800 |
| 每路MPPT最大输入电流 [A] | 32 | 32 | 32 | 32 | 32 | 32 | 32 |
| 每路MPPT最大短路电流 [A] | 46 | 46 | 46 | 46 | 46 | 46 | 46 |
| MPPT 路数 | 9 | 9/12 | 9/12 | 12 | 12 | 12 | 12 |
| 每路MPPT串数 | 2 | 2 | 2 | 2 | 2 | 2 | 2 |

4.2 交流输出

| 型号 | X3-FTH-80K | X3-FTH-100K | X3-FTH-110K | X3-FTH-120K | X3-FTH-125K | X3-FTH-136K-MV | X3-FTH-150K-MV |
|----------------|-------------------|-------------|-------------|-------------|-------------|----------------|----------------|
| 额定输出功率 [kW] | 80 | 100 | 110 | 120 | 125 | 136 | 150 |
| 额定输出电流 [A]* | 121.3 | 151.6 | 166.7 | 181.9 | 189.4 | 157.1 /145.4 | 173.2 /160.4 |
| 最大输出视在功率 [kVA] | 88 | 110 | 121 | 132 | 132 | 149.6 | 165 |
| 最大输出电流 [A]* | 133.4 | 166.7 | 183.4 | 200 | 200 | 172.8 /160 | 190.6 /176.5 |
| 冲击电流 [A]* | 133.4 | 166.7 | 183.4 | 200 | 200 | 172.8 /160 | 190.6 /176.5 |
| 额定电网电压 [V] | 220/380, 3W(N)/PE | | | | | 500/540, 3W/PE | |
| 电网电压范围 [V]** | 304-480 | | | | | - | |
| 额定电网频率 [Hz] | 50/60 | | | | | | |
| 频率范围 [Hz] | 50/60; ±5 | | | | | | |
| 总电流波形畸变率 [%] | <3 | | | | | | |
| 功率因数可调范围 | 0.8 超前-0.8 滞后 | | | | | | |
| 最大输出故障电流 [A] | 370 | | | | | | |
| 最大输出过流保护 [A] | 370 | | | | | | |

4.3 效率、安全、保护

| 型号 | X3-FTH-80K | X3-FTH-100K | X3-FTH-110K | X3-FTH-120K | X3-FTH-125K | X3-FTH-136K-MV | X3-FTH-150K-MV |
|--------------------|-------------|-------------|-------------|-------------|-------------|----------------|----------------|
| 最大效率 [%] | 98.6 | | | | | 99.0 | |
| 安全 & 保护 | | | | | | | |
| 过压/欠压保护 | 具备 | | | | | | |
| 过流保护 | 具备 | | | | | | |
| 电网监控 | 具备 | | | | | | |
| 直流分量监控 | 具备 | | | | | | |
| 漏电流保护 | 具备 | | | | | | |
| 防孤岛保护 | 具备 | | | | | | |
| 组串故障检测 | 具备 | | | | | | |
| 防浪涌保护 (DC/AC) | 直流二级 / 交流二级 | | | | | | |
| 防拉弧功能 (AFCI) | 选配 | | | | | | |
| AC辅助电源 (APS) | 选配 | | | | | | |

4.4 基本参数

| 型号 | X3-FTH-80K | X3-FTH-100K | X3-FTH-110K | X3-FTH-120K | X3-FTH-125K | X3-FTH-136K-MV | X3-FTH-150K-MV |
|-----------------|--|-------------|-------------|-------------|-------------|----------------|----------------|
| 防护等级 | IP66 | | | | | | |
| 工作温度范围 [°C] | -25 ~ +60 | | | | | | |
| 工作相对湿度 [%] | 0~100 | | | | | | |
| 冷却方式 | 智能风扇冷却 | | | | | | |
| 最高工作海拔 [m] | 4000 | | | | | | |
| 尺寸 (宽×高×深) [mm] | 985 × 660 × 327.5 | | | | | | |
| 重量 | 83 | | | 87 | | | |
| 显示 | LED × 4 | | | | | | |
| 可选配的监控模块 | Pocket WiFi/LAN/4G | | | | | | |
| 通讯 | RS485/USB/DRM | | | | | | |
| 安规 | IEC/EN 62109-1; IEC/EC 62109-2; NB/T 32004 | | | | | | |
| EMC | IEC/EN 61000; NB/T 32004 | | | | | | |

注：*在环境温度25℃下，最大短路电流46A允许1个MPPT短路半小时。最大短路电流40A允许3个MPPT短路2小时。
 交流电压和频率范围可能因具体国家电网而异。
 *注意：这两个数据指的是不同的电网电压 220V/230V 或 500V/540V。
 **注意：交流电压和频率范围可能因国家代码不同而异。

5 安装

5.1 安装注意事项



警告！
安装逆变器之前，务必确保逆变器无任何电气连接。
钻孔前要确保避开墙内的水电走线，以免发生危险！



小心！
不当的搬运操作可能导致人员受伤！搬运和放置设备时必须遵循手册中的说明。

5.2 选择安装地点

为逆变器选择最佳安装地点，对于其安全运行、寿命、性能等，起着十分重要的作用。

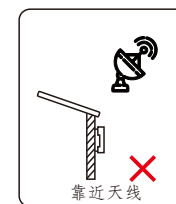
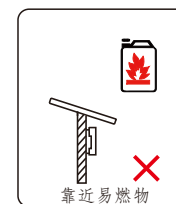
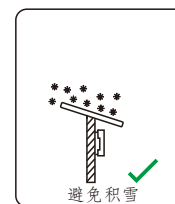
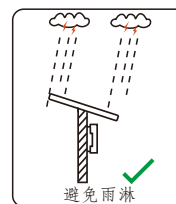
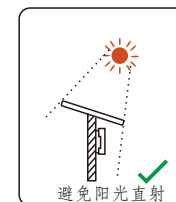
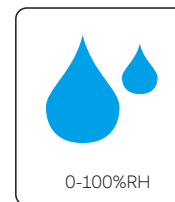
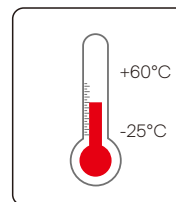
- 逆变器具有IP66防护等级，可用于室内或室外安装。
- 安装位置应便于电气连接、操作和维护。

5.2.1 安装环境要求

安装位置应通风良好。

确保安装地点符合以下条件：

- 不要暴露在强光下。
- 不在储存高度易燃材料的区域。
- 不在潜在爆炸区域。
- 不直接受凉风吹拂。
- 不要靠近电视天线或天线电缆。
- 不高于海拔约4000米的高度。
- 不在相对湿度超出0~100%RH的环境中。
- 确保通风良好。
- 环境温度在 -25°C至 +60°C范围内。
- 墙面坡度应在 $\pm 5^\circ$ 以内。



提示！

- 户外安装时，建议避免阳光直射、雨淋和积雪。
- 阳光直射会使设备内部温度升高。这种温度升高不会带来安全风险，但可能会影响设备性能。

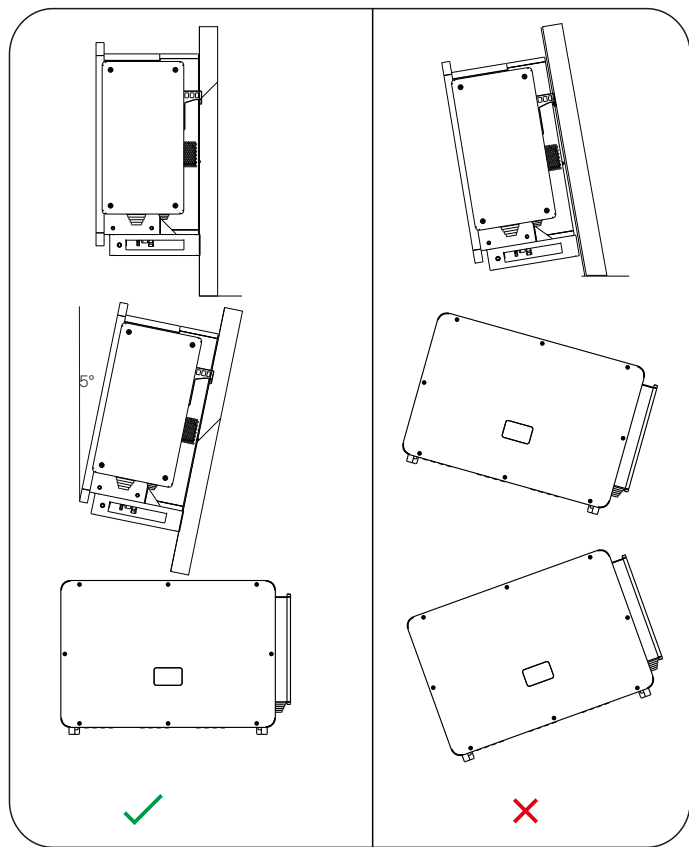
5.2.2 安装载体要求

逆变器的壁挂式安装应满足以下条件：

- 实心砖/混凝土或同等强度的安装面；
- 若墙壁的强度不够，则必须对逆变器进行支撑或加固。(如木质墙面，墙面覆盖有较厚的装饰层)

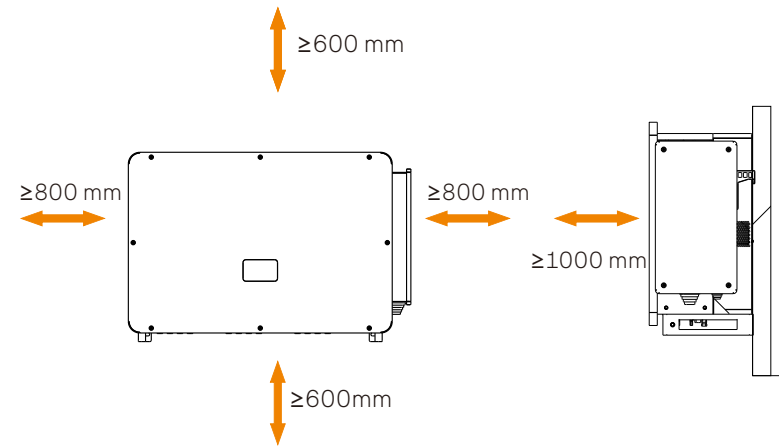
5.2.3 安装角度要求

推荐将逆变器竖直安装(墙体向后倾斜角度小于 5°), 不可前倾安装或者倒置安装。

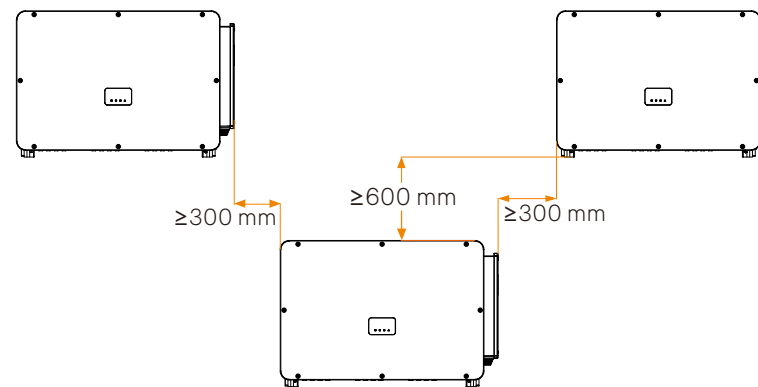


5.2.4 安装空间要求

为保证散热良好和拆卸方便, 逆变器周围的最小间隙不得小于下图所示值。



安装多台逆变器时, 注意逆变器之间的距离不得小于下图所示标准。



5.3 工具要求



➤ 其他所需的线缆

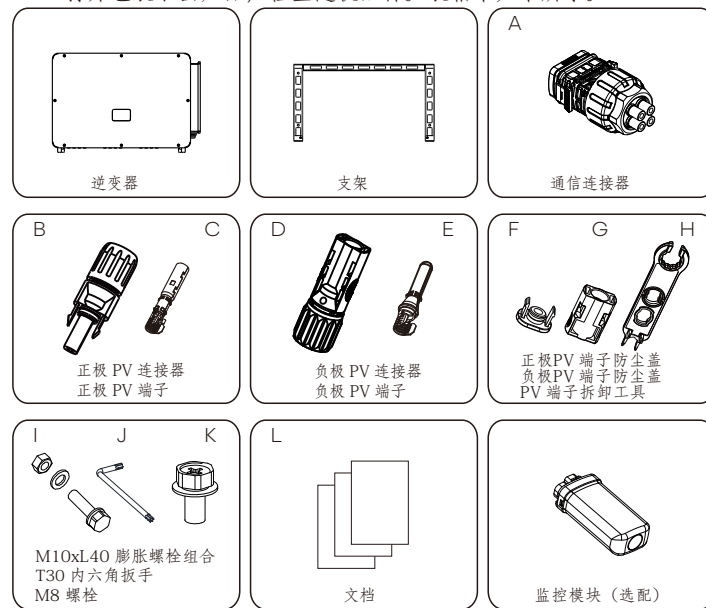
| 所需电线 | 材料 | 横截面 (平方毫米) | 线长 (米) |
|-------------------|-----------------|------------|--------|
| 光伏电缆 | 光伏专用铜线 | 4-6 | ≤200 |
| 交流电缆 (80-125 kW) | 五芯铜线 | 70 - 240 | ≤200 |
| 交流电缆 (136-150 kW) | 四芯铜线 | 70 - 240 | ≤200 |
| 交流电缆 (80-125 kW) | 五芯铝线 | 95 - 240 | ≤200 |
| 交流电缆 (136-150 kW) | 四芯铝线 | 95 - 240 | ≤200 |
| 地线 | 常规黄绿线 | 35 - 120 | ≤200 |
| 通讯线 | 五类 (CAT5) 网线或更好 | 0.5 - 0.75 | ≤200 |

5.4 检查运输是否损坏

确保逆变器在运输过程中完好无损。若有一些可见的损坏，如裂纹，请立即联系您的经销商。

5.5 装箱单

打开包装取出产品，检查随机配件。装箱单如下所示。



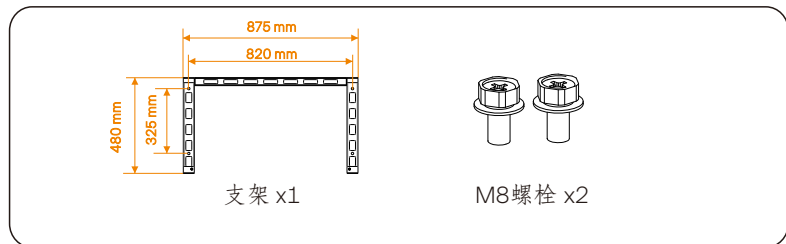
| 序号 | 物品 | 数量 | 备注 |
|----|----------------|-------------------|---------------------|
| / | 逆变器 | 1 件 | |
| / | 支架 | 1 件 | |
| A | 通信连接器 | 1 件 | |
| B | 正极 PV 连接器 | 80-110 kW : 18 对 | |
| C | 正极 PV 端子 | 120-150 kW : 24 对 | |
| D | 负极 PV 连接器 | 80-110 kW : 18 对 | |
| E | 负极 PV 端子 | 120-150 kW : 24 对 | |
| F | 正极 PV 端子防尘盖 | 80-110 kW : 8 对 | PV未连接时安装于正/负极PV输入端口 |
| G | 负极 PV 端子防尘盖 | 120-150 kW : 12 对 | |
| H | PV 端子拆卸工具 | 1 件 | 用于拆卸PV连接器或PV端子防尘盖 |
| I | M10xL40 膨胀螺栓组合 | 4 件 | 用于安装背板 |
| J | T30 内六角扳手 | 1 件 | 用于打开交流接线盒 |
| K | M8 螺栓 | 2 件 | 用于固定逆变器 |
| L | 文档 | / | |
| / | 监控模块 (选配) | 1 件 | |

*选配件以实际交货为准，请自备OT端子。

5.6 安装步骤

► 将逆变器安装在墙上的步骤：

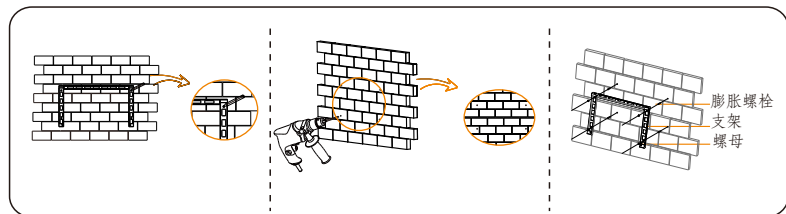
步骤一：从附件包中找出如下所示的支架和 M8 螺栓（配件K）：并提前准备好 M10x80 膨胀螺栓。请注意，附件包中没有 M10x80 螺栓。需要提前自备。



步骤二：使用支架定位，用水平仪和记号笔在墙上标出钻孔位置。

步骤三：在墙上钻孔，直径 13 毫米，深度 65 毫米。

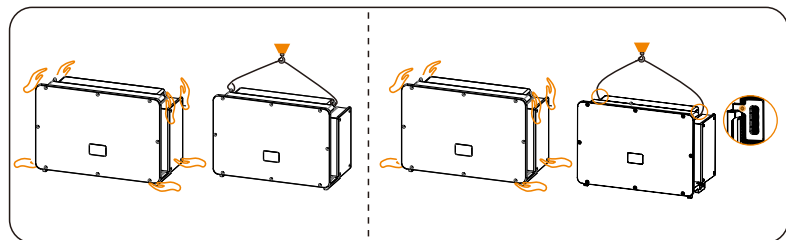
步骤四：将膨胀螺钉插入孔中，将支架挂在螺钉上并用螺母固定。



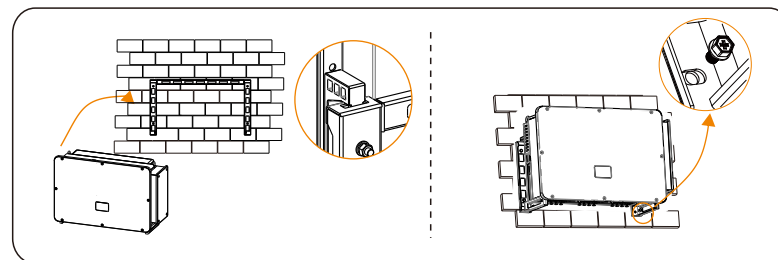
步骤五：抬起逆变器，两种方法可供选择。

方法1：4名安装人员握住逆变器底部搬运槽，扶着逆变器上部进行搬运。

方法2：在逆变器两侧安装吊环，吊起逆变器。请根据设备实际外观选择对应的吊起方式。

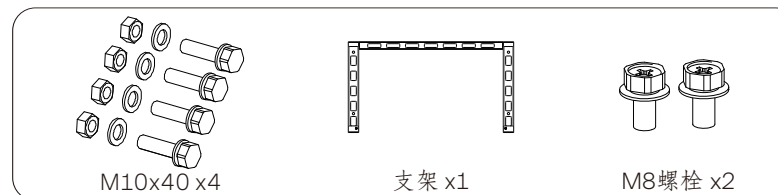


步骤六：将逆变器挂在支架上，并用附件包中 M8 螺栓将其固定在支架上。（扭紧力矩：7.0-8.5 N·m）



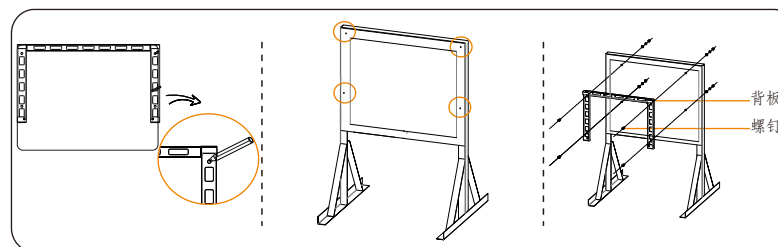
► 逆变器悬挂在支架上的安装步骤：

步骤一：从附件包中取出支架，四个 M10x40 螺栓组合（配件I）和两个 M8 螺栓（配件K），如下所示：



步骤二：使用支架定位，用水平仪和记号笔标出支架上钻孔的位置在背板上钻孔，直径 12 毫米。

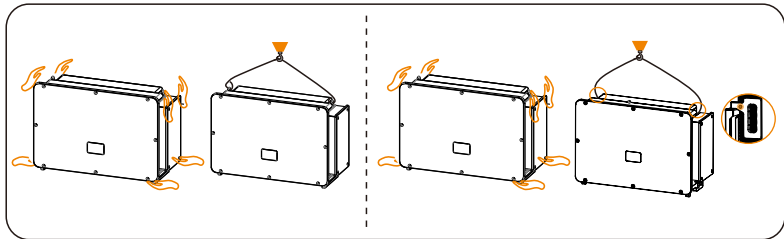
步骤三：将支架预先安装在支架上，然后拧上 M10x40 螺栓。



步骤四：抬起逆变器，两种方法可供选择。

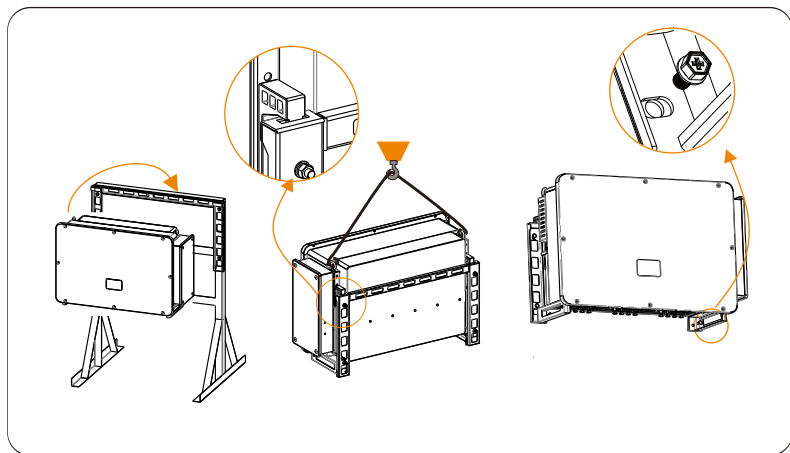
方法1：4名安装人员握住逆变器底部搬运槽，扶着逆变器上部进行搬运。

方法2：在逆变器两侧安装吊环，吊起逆变器。请根据设备实际外观选择对应的吊起方式。



步骤五：将逆变器挂在支架上，并用附件包中 M8 螺栓将其固定在支架上。

(扭紧力矩：7.0-8.5 N·m)



5.7 逆变器接线

► 接地连接

光伏发电系统中不带电的金属部件，包括光伏基板支架和逆变器的金属外壳，应可靠接地。多台逆变器和光伏阵列的接地部分应连接到同一接地母线上，以建立可靠的等电位连接。

接线步骤：

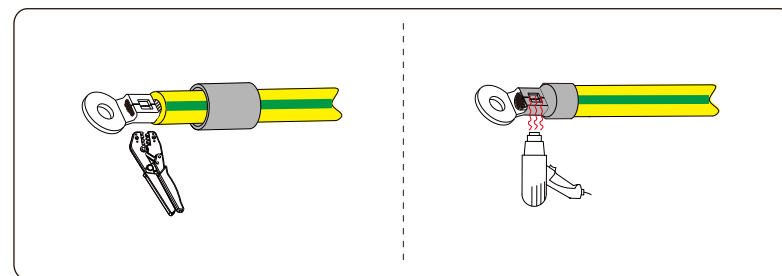
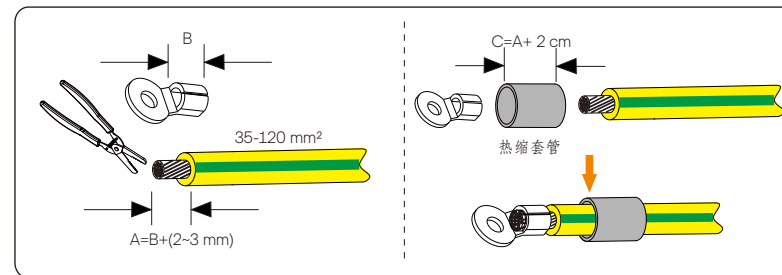
步骤一：制作接地电缆，选择合适的黄绿色导体，导线截面积为 35-120 平方毫米，选择匹配的 OT 铜端子。

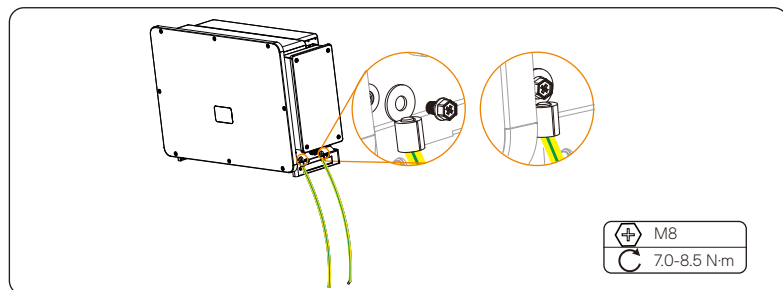
步骤二：将接地电缆的绝缘层剥离至适当长度。

步骤三：将剥开的电缆套入热缩套管，并插入 OT 端子的压接区域，用压线钳将端子压接到电缆上。

步骤四：将热缩套管移动至 OT 端子压接区域，用热风枪热缩定型。

步骤五：选择合适的螺栓，将接地线连接到接地点，拧紧接地螺栓。(扭紧力矩：7.0-8.5 N·m)





警告
确保必须连接接地线！

► 直流线缆连接



警告！
在连接逆变器之前，确保光伏串的开路电压在任何情况下都不超过1100 V，否则会损坏逆变器。



警告！
请勿将PV串的正极或负极接地，否则会对逆变器造成严重损坏。



警告！
确保PV串的正负极与逆变器的相应标识正确连接。

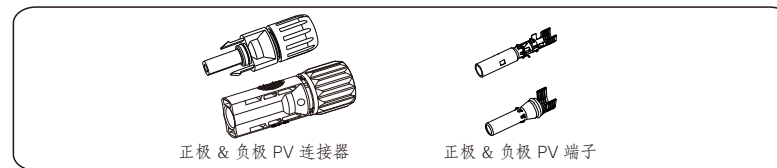


警告！
连接前请关闭直流开关！

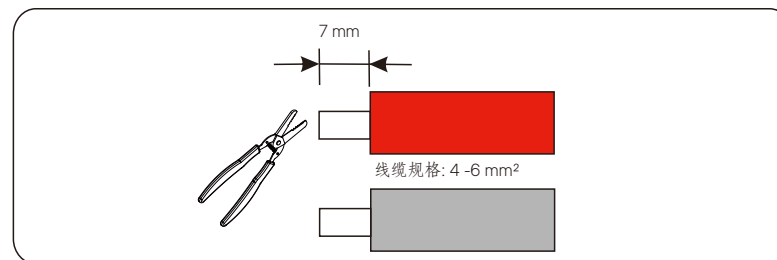


警告！
连接前请确保各路MPPT之间的电压差小于150 V。

步骤一：从配件包取出正负极 PV 连接器（配件 B 和 D）、正负极 PV 端子（配件 C 和 E）。

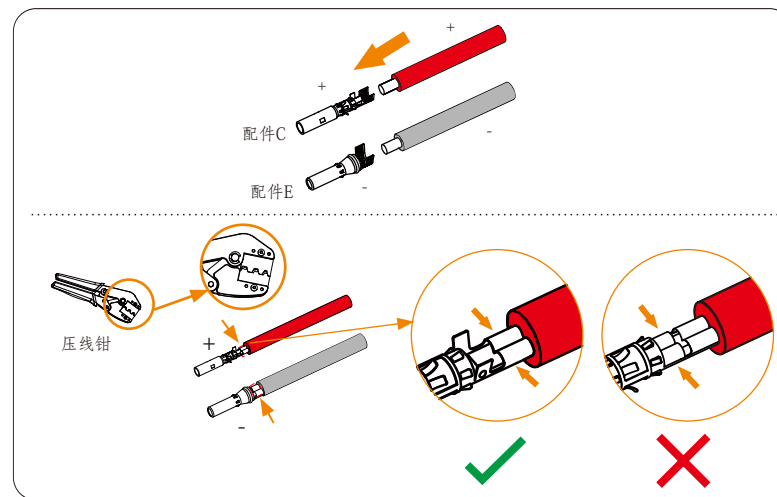


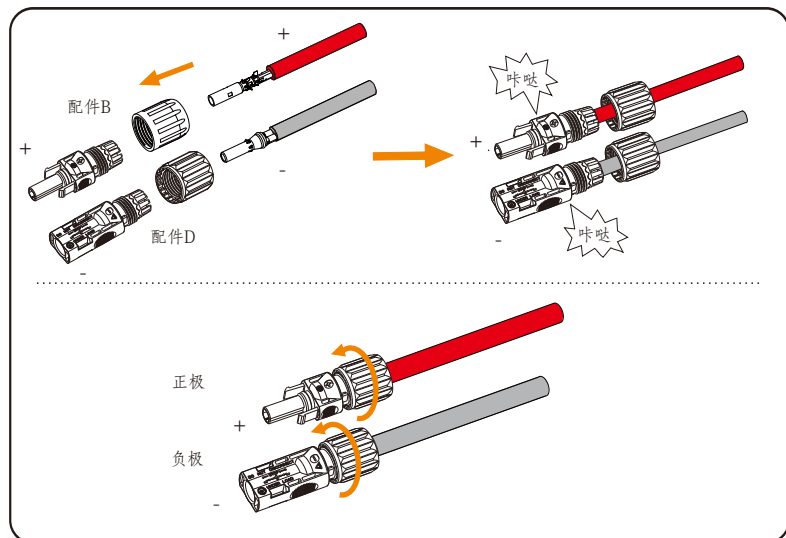
步骤二：选择 4~6 平方毫米的直流线缆，剥去约 7 毫米的绝缘层。



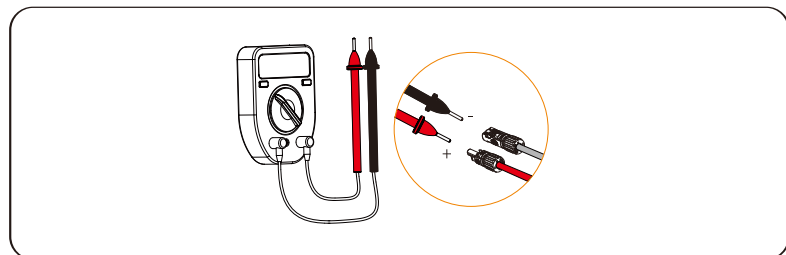
步骤三：将剥好线的线缆插入PV端子，确保所有导线都完全插入。用PV端子压线钳压紧PV端子。

步骤四：将PV连接器的锁紧螺母拧松，然后将线缆穿过锁紧螺母。将线缆用力插入对应的插头，当听到或感到“咔哒”声时，PV端子就正确固定了。并拧紧螺母。

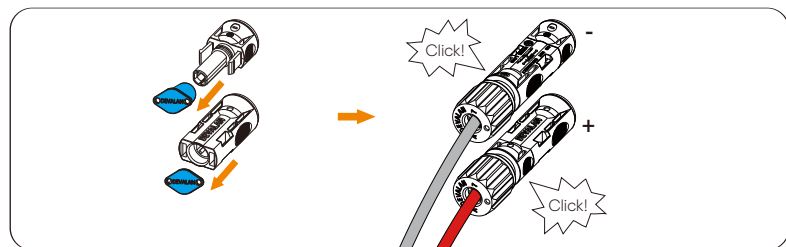




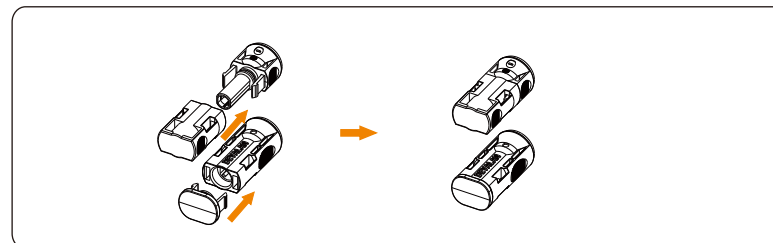
步骤五：用万用表测量直流输入的 PV 电压，验证直流输入电缆的极性，确保每串电压在逆变器的范围内。



步骤六：将组装好的直流接头连接到逆变器，直到听到轻微的咔哒声，表示连接成功。



*将未使用的PV端口用附件所配的PV端口防尘盖（配件F和G）密封好。



警告！
当直流电缆反向连接或逆变器不能正常工作时，禁止直接切断直流电源拔出直流串。

正确的操作如下所示：

- 使用钳形电流表测量直流串电流。
- 如果大于0.5 A，请等待灯光减弱，直到电流小于0.5 A。
- 只有当电流小于0.5 A时，才能切断直流电源并拔出直流串。

因非法操作造成的逆变器损坏不包括在保修范围内。

连接到同一电路的光伏模块的要求：

- 所有的光伏组串应结构一致，包括：相同的型号、相同的倾角、相同的方位角。
- 在最冷的预期温度下，PV串的开路电压不得超过1100 V。

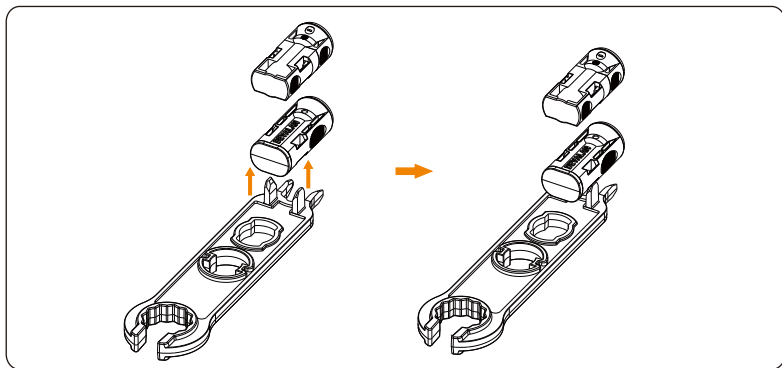


警告
触电！

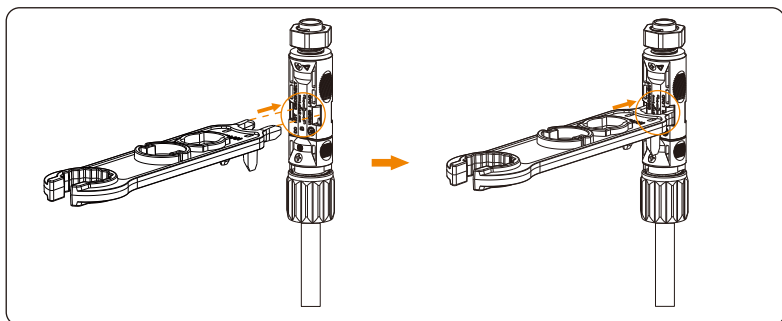
请勿接触带电的直流电线。当光伏组件暴露在光线下时，会出现高电压，这将产生因接触直流导体而导致触电死亡的风险。

● 拆除PV端口防尘盖和PV线缆

用PV端子拆卸工具(配件H)拆除PV端口防尘盖。



用PV端子拆卸工具拆开PV连接器，然后拔出PV线缆并轻轻去掉PV连接器。



► 并网连接



警告!
确保电气连接设计符合当地国家和地方标准。



警告!
逆变器的PE线（地线）必须可靠接地。



警告
断开逆变器和并网接入点的断路器或保险丝。

注:

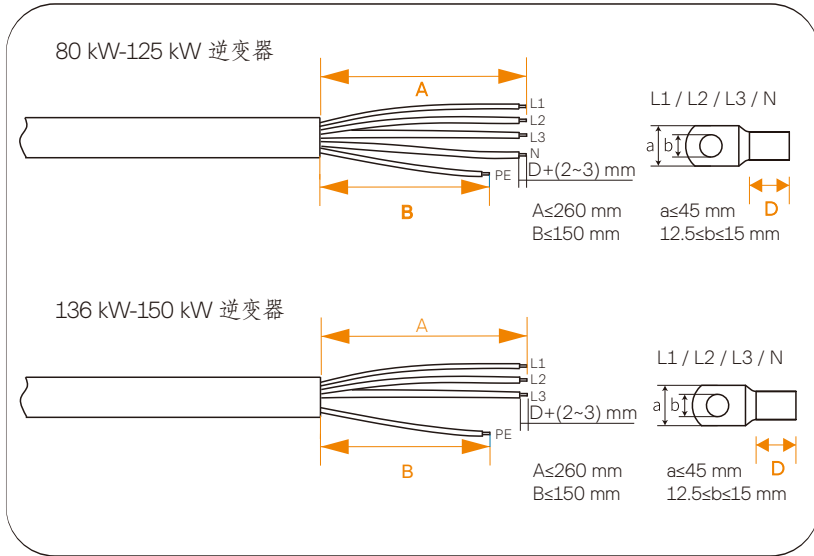
- 建议在交流侧增加断路器或熔断器，其规格大于额定交流输出电流的1.25倍。
- 建议使用铜线，铜线采用铜端子。若选择铝制导线，则需要使用铜铝过渡接线端子以避免铜排和铝制导线直接接触。



注意!
80 kW-125 kW逆变器采用4针交流端子；136 kW/150 kW 逆变器采用3针交流端子。

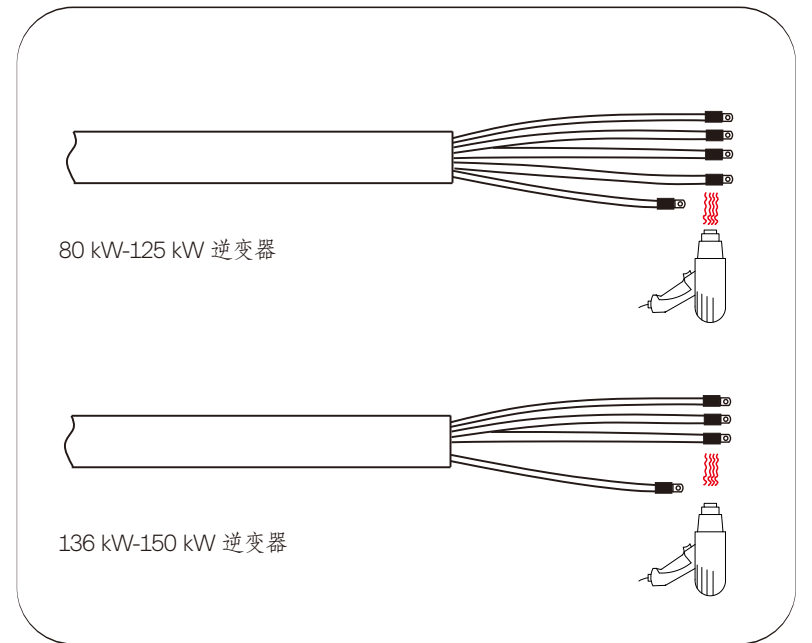
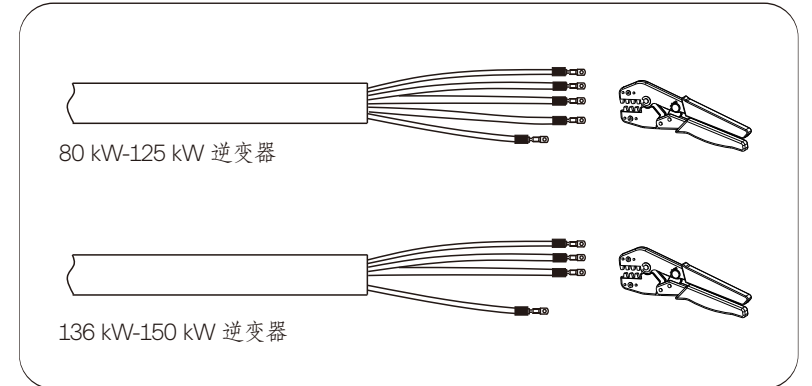
组装交流连接器的步骤如下：

步骤一：选择并准备适当的OT 端子和长度合适的蓝、红、黄、绿电缆，然后用剥线钳剥去交流电缆端部的绝缘层。剥去的绝缘层应比 OT 端子的“D”部分长 2-3 毫米。

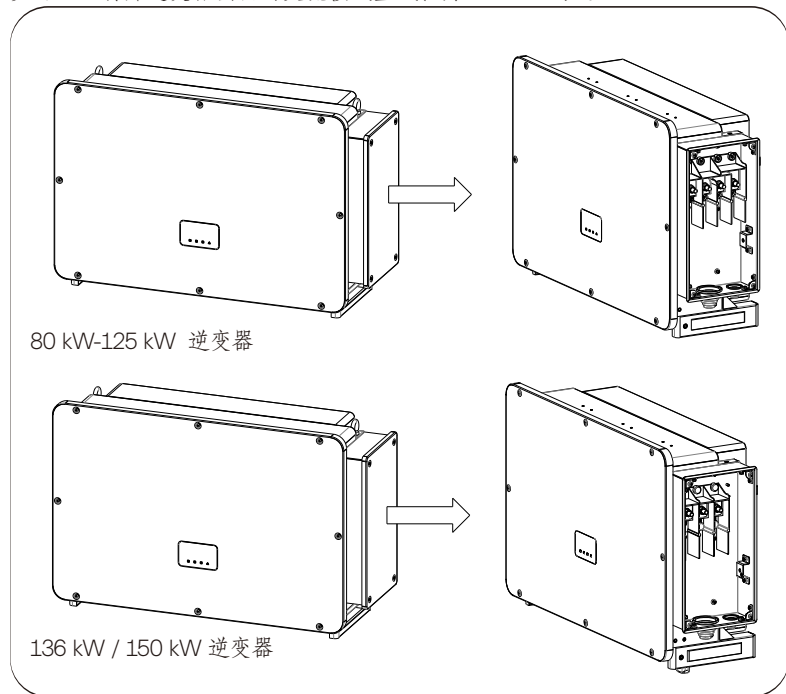


步骤二：在剥开的交流电缆端套入热缩套管，并选择合适的OT 端子，用压线钳将 OT 端子压接到剥开的交流电缆上。

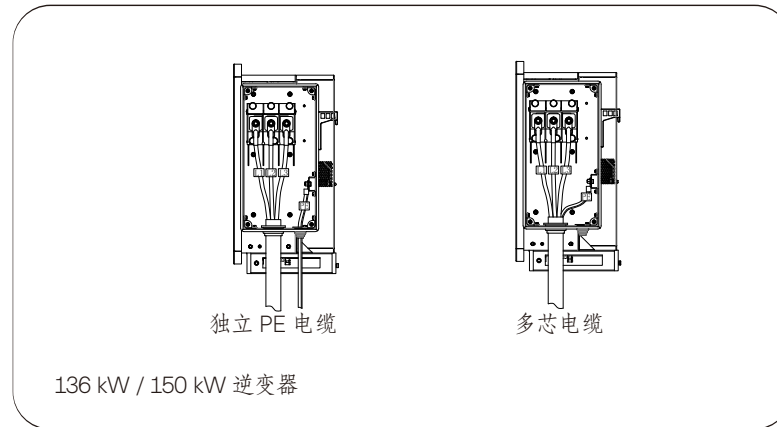
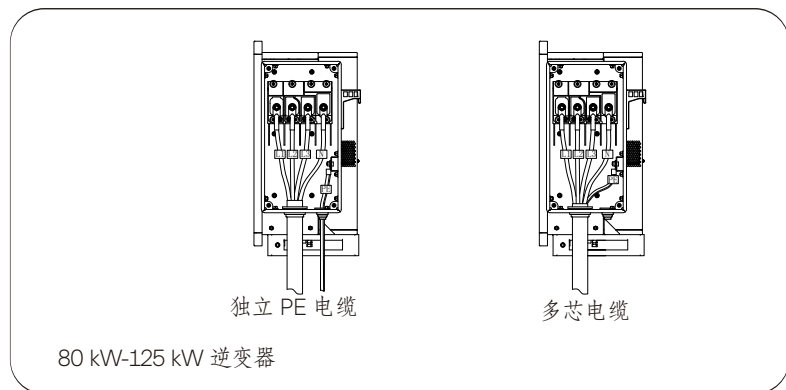
步骤三：将热缩套管移动至 OT 端子压接位置，用热风枪热缩定型。



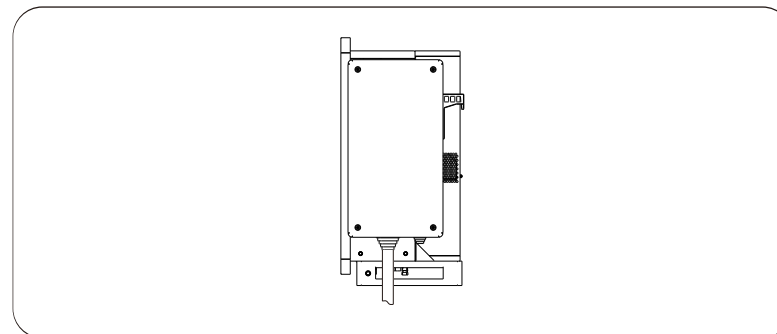
步骤四：打开逆变器侧面的交流接线盒（扭力：5-7 N·m）。



步骤五：根据电缆尺寸，切断宝塔保护线圈，将交流电缆穿过宝塔保护线圈。在连接 L 和 N 线缆之前拧紧 PE 线缆（扭力6.0~8.0 N·m）。依次连接到交流端子L1、L2、L3、N上，并用套筒扳手拧紧（扭力25~30 N·m）。（注：N线可选择性连接）



步骤六：合上交流接线盒盖板并拧紧螺丝（扭力：5-7 N·m）。

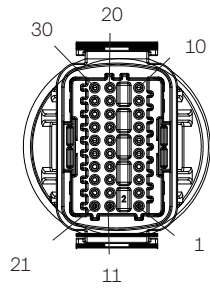


提示！

- 关闭交流接线盒前，请用防火泥将割开的宝塔保护线圈进行封堵。
- 请自行准备符合当地环保标准的防火泥。

► 通信连接

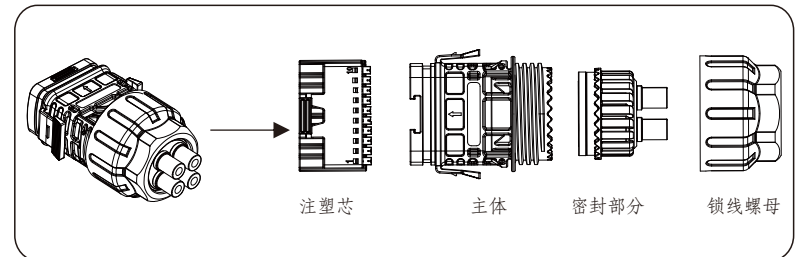
● 通信信号定义



| 端口 | 位置 | 定义 | 解释 |
|----------|----|---------------|---------------------|
| RS-485-1 | 1 | RS485A IN+ | 逆变器RS485组网或连接数据采集器。 |
| | 2 | RS485B IN- | |
| | 3 | RS485 IN-GND | |
| | 4 | RS485A OUT+ | |
| | 5 | RS485B OUT- | |
| | 6 | RS485 OUT-GND | |
| RS-485-2 | 7 | RS485A METER | 用于连接RS485电表或其他设备 |
| | 8 | RS485B METER | |
| | 9 | V+5V | |
| | 10 | COM_GND | |
| DRM | 11 | DRM1/5 | DRM/RRCR 预留 |
| | 12 | DRM2/6 | |
| | 13 | DRM3/7 | |
| | 14 | DRM4/8 | |
| | 15 | RG/0 | |
| | 16 | CL/0 | |
| DI | 21 | Digital IN+ | 输入数字信号 |
| | 22 | Digital IN- | |
| DO | 29 | Digital OUT+ | 输出数字信号 |
| | 30 | Digital OUT- | |

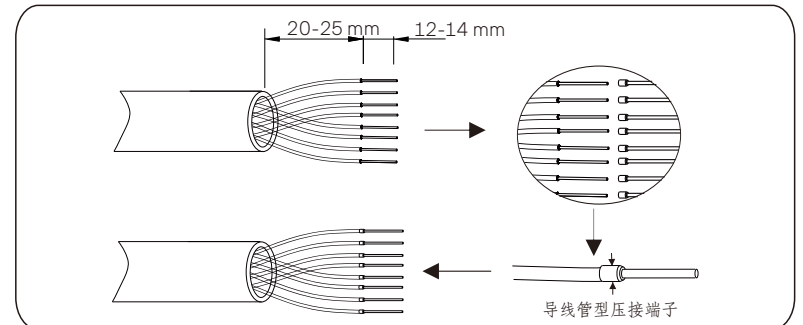
● 通信连接步骤

步骤一：从附件箱中找出通信连接器（配件 A），并将其拆成以下部件。

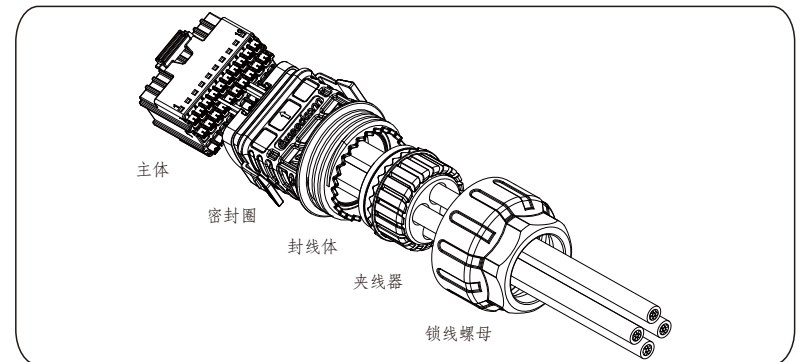


步骤二：选择 0.5-0.75 mm² 导线，用剥线钳剥去电缆末端 12-14 mm 的绝缘层，然后将绝缘线端子插入电缆末端。(ENY0512 尼龙端子，用于 0.5 mm²/22 AWG 导线；ENY7512 尼龙端子，用于 0.75 mm²/20 AWG 导线)

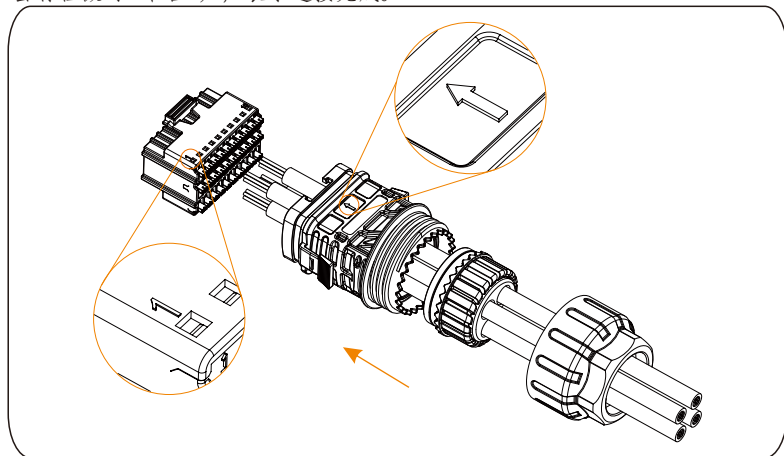
步骤三：使用压接工具使端子与电缆端压牢。



步骤四：依次安装通信电缆上的锁线螺母、夹线器、封线体、密封圈和主体。



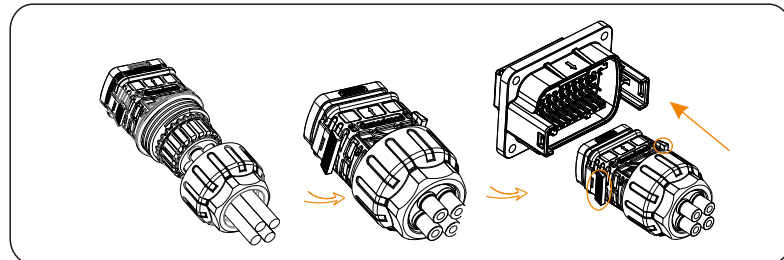
步骤五：按照管式端子上的标签将其插入外壳。将插入端子的外壳推入机身。会有轻微的“咔嗒”声，表示连接完成。



步骤六：将封线体推入密封圈，然后推动夹线器。

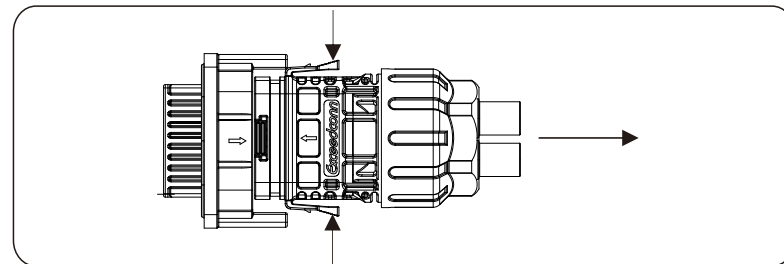
步骤七：顺时针拧紧螺母，扭矩为 $8+/-2$ N·m。

步骤八：按住两边的按钮，将其连接到逆变器通讯端口。如果连接正确，会有轻微的“咔嗒”声。



解锁步骤

按下两侧的按钮，朝电缆方向拉动插头端组件，断开通信端子与逆变器。

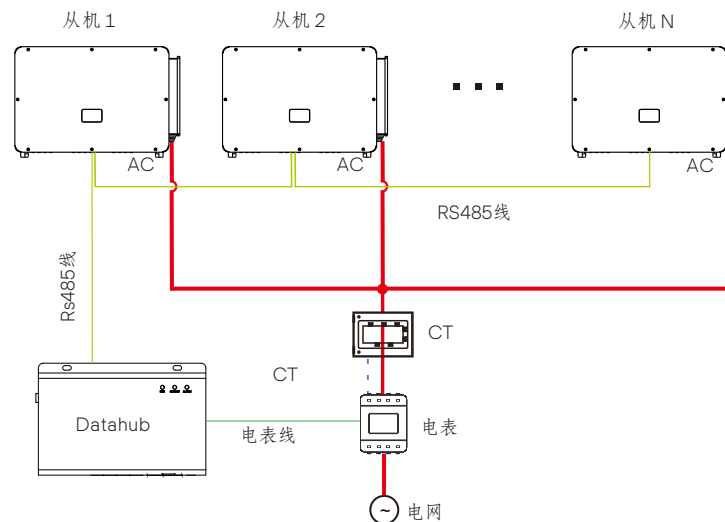


► 并机连接

Datahub 并联

逆变器与 Datahub 连接后可提供并机功能，一个系统最多可支持 60 台逆变器并联，并可通过安装在主回路中的电表控制向电网的零注入。在这个并联系统中，Datahub 是系统的主站，所有逆变器都是从站。Datahub 可与所有从逆变器通信。

图：Datahub 并联



注意！
操作前，请确保符合以下条件：

1. 建议所有逆变器为同一系列；
2. 所有逆变器的固件版本必须相同，否则无法使用并联功能。
3. 确保 RS485 线长度小于 200 米。

注意！
在将 Datahub 连接到并联系统之前，请检查逆变器的设置是否符合以下条件：

1. Modbus 功能"应为"COM485"。
2. "RS485 CommAddr"中所有逆变器的地址应不同。否则，请重新设置 RS485 通信地址。

• 接线操作

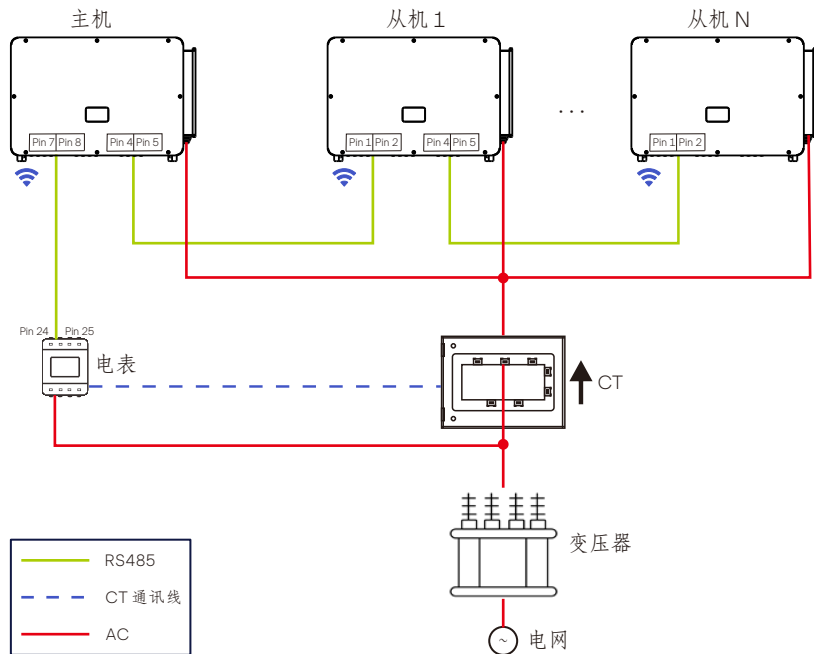
- a) 将 RS485 通信电缆的一端与 Datahub 连接，另一端与一台从属逆变器连接。
- b) 用 RS485 电缆相互连接所有从属逆变器。
- c) 将电表与 Datahub 和电源连接。

有关详细信息，请参阅 Datahub 用户手册。

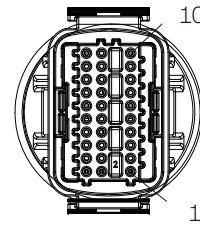
Modbus 并联

该设备提供 Datahub 并联连接以及主从并联连接，最多可连接 10 台机器，其中一台作为主站，其他机器作为从站。设备以菊花链方式连接。主站的 RS485-2 连接到电表，主站和从站连接到 RS485 1 端口。

总线拓扑结构如下所示：



主机和从机之间的互联由 1、2、4、5 号引脚和 7、8 号引脚实现，这些引脚与电表相连。



| 端口 | 引脚 | 定义 |
|----------|----|--------------|
| RS-485-1 | 1 | RS485A IN+ |
| | 2 | RS485B IN- |
| | 4 | RS485A OUT+ |
| | 5 | RS485B OUT- |
| RS-485-2 | 7 | RS485A METER |
| | 8 | RS485B METER |

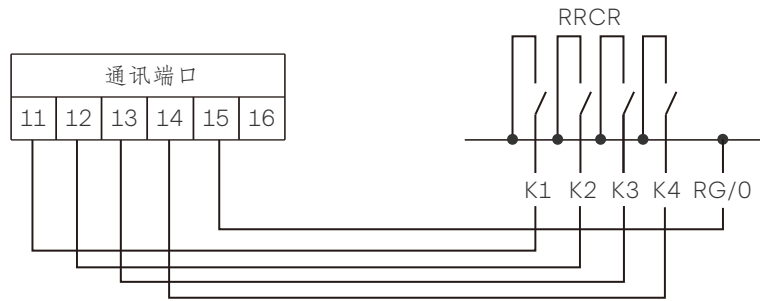
► 通过连接无线电纹波控制接收器控制输出功率 (RRCR)

逆变器可与 RRCR (无线电纹波控制接收器) 连接, 以便动态控制所有逆变器的输出功率。

用户可以通过设置有功功率限制来控制 and 限制 LCD 上的有功功率, 有功功率限制是一个固定的功率限制百分比, 即 0%、30%、60% 和 100%。

连接:
通过 DRM 将 RRCR 直接连接至逆变器通信板。
下表描述了连接器的引脚分配和功能:

 **注意!**
DRM 和 RRCR 端口可以共用。



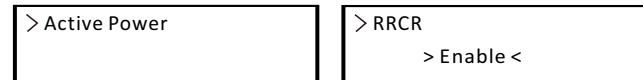
| 端口 | 引脚 | 定义 | 描述 | 连接至 RRCR |
|----------|----|--------|---------|---------------------|
| DRM/RRCR | 11 | DRM1/5 | Input 1 | K1 - Relay 1 output |
| | 12 | DRM2/6 | Input 2 | K2 - Relay 2 output |
| | 13 | DRM3/7 | Input 3 | K3 - Relay 3 output |
| | 14 | DRM4/8 | Input 4 | K4 - Relay 4 output |
| | 15 | RG/0 | VCC | Relays common node |

逆变器预先配置为以下 RRCR 功率级别:

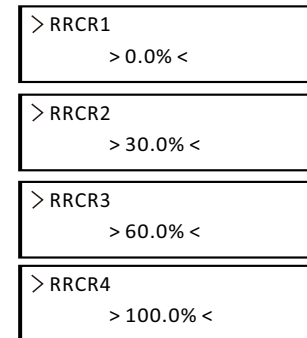
| 通讯端口 引脚 11 | 通讯端口 引脚 12 | 通讯端口 引脚 13 | 通讯端口 引脚 14 | 动态功率 | Cos(φ) |
|-------------------------|-------------------------|-------------------------|-------------------------|------|--------|
| Short circuit with RG/0 | / | / | / | 0% | 1 |
| / | Short circuit with RG/0 | / | / | 30% | 1 |
| / | / | Short circuit with RG/0 | / | 60% | 1 |
| / | / | / | Short circuit with RG/0 | 100% | 1 |

设置固定功率控制:

进入 "Active Power" 页面, 选择 "Enable" 激活该功能。



在 "RRCR" 页面, RRCR1、2、3、4 默认可设置为相应的 0%、30%、60% 和 100% 值。用户也可根据需要配置这些值。这些数值与不同的交流输出功率相对应。例如, 30% 即 30% 的额定输出功率。

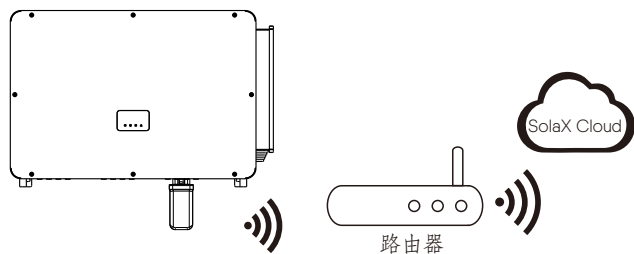


► 监控连接

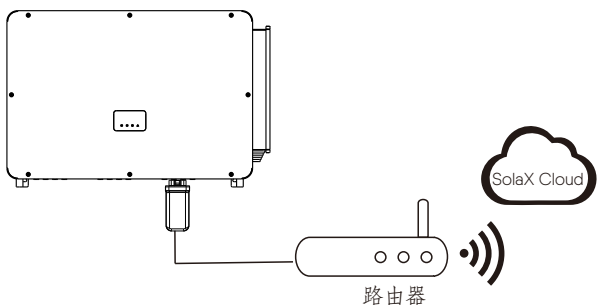
SolaX提供三种连接方式供用户选择，分别为Wi-Fi连接，以太网连接以及4G连接。SolaX Cloud是一款手机应用软件，可通过Wi-Fi / LAN / 4G与逆变器进行通信。可实现报警查询、参数配置、日常维护等功能。这是一个方便的维护平台。

● Wi-Fi / LAN / 4G连接（可选）

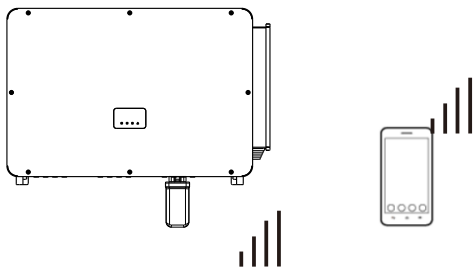
Wi-Fi连接是使用SolaX Pocket WiFi监控模块实现。利用Wi-Fi强大功能，在安装后50米内连接到局域网，以访问SolaX Cloud监控平台。



以太网连接是使用SolaX Pocket LAN监控模块实现。在Wi-Fi不适合的情况下,通过以太网电缆连接到网络。以太网允许更稳定的连接并减少干扰。

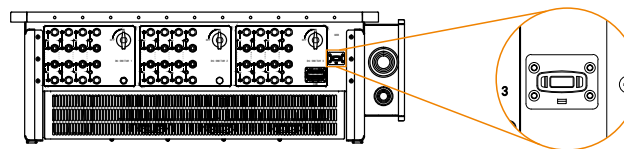


4G连接是使用SolaX Pocket4G监控模块实现。在没有网络的情况下,通过4G连接来监视系统,无需连接到本地网络。



● Wi-Fi / LAN / 4G连接方式

将监控模块插入机器底部USB接口建立物理连接，手机登录SolaX Cloud进行软件连接。详细的连接方式，请参考相应的手册。



APP 设置

扫描二维码下载“艾罗云”应用程序。创建新账户，并按照“艾罗云”应用程序上的教程进行 WiFi连接配置。



► 用户还可以通过下载“艾罗云”APP远程设置逆变器。最终用户登录后，将显示默认站点信息。该页面上显示的功率和能量数据是该站点中包含的所有所选逆变器数据的综合。选择或创建一个新站点，然后用户就可以在该站点添加和设置逆变器。

6 逆变器运行

• 检查以下所有步骤后，启动逆变器：

- a) 检查设备是否固定在墙/支架上。
- b) 确保所有地线正确连接。
- c) 确保所有直流断路器和交流断路器均已断开。
- d) 交流电缆正确连接到电网。
- e) 所有光伏板正确连接到逆变器，未使用的直流端子应用PV端子防尘盖密封。
- f) 将直流开关转到“ON”位置。

• 启动逆变器

打开逆变器与电网之间的交流开关。

如果光伏组和逆变器之间有直流开关，则打开直流开关。

打开逆变器底部的直流开关。

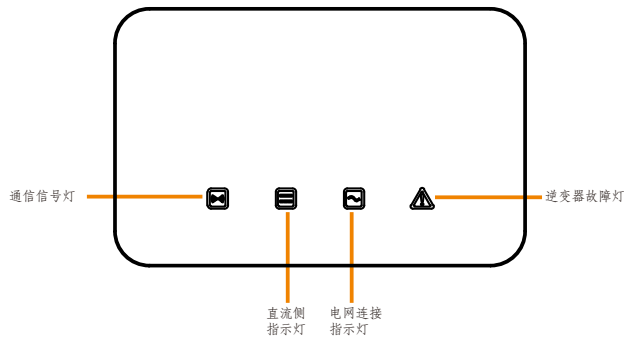
当光伏电池板产生足够的能量时，逆变器将自动启动。

检查 LED 指示灯和液晶屏的状态，LED 指示灯应为蓝色，液晶屏应显示主界面。

带 LED 指示灯的逆变器：

如果 LED 指示灯不亮，请检查以下内容：

- 所有连接都是正确的。
- 所有外部断路器均已关闭。
- 逆变器的直流开关处于“ON”位置。



| 指示灯 | 指示状态 | 指标状态定义 |
|----------------|------|---|
| 通信信号灯 (蓝色) | 常亮 | 逆变器通信正常 |
| | 闪烁 | 逆变器长时间未接收到通信数据 |
| 直流侧信号灯 (绿色) | 常亮 | 逆变器处于并网运行状态 |
| | 闪烁 | 当故障灯常亮时，逆变器直流侧存在相关故障；当故障灯不亮时，至少有一路PV输入电压高于启动电压且直流侧无故障 |
| | 常灭 | 逆变器的每路PV输入电压低于启动电压，或直流开关未闭合 |
| 并网指示灯 (绿色) | 常亮 | 逆变器处于并网运行状态 |
| | 闪烁 | 当故障灯常亮时，逆变器交流电网侧存在相关故障；当故障灯不亮时，交流电网接入且未进入并网运行状态 |
| | 常灭 | 逆变器未连接到电网 |
| 逆变器故障灯 (红色) | 常亮 | 逆变器存在故障，处于停机状态 |
| | 闪烁 | 逆变器存在提示性告警 |
| | 常灭 | 逆变器当前处于正常状态，无故障 |

说明：

- 1.当逆变器处于软件升级状态时，所有的LED灯进行跑马灯操作；
- 2.当逆变器升级失败时，通信信号灯（蓝色）熄灭，逆变器故障灯（红色）常亮，直流侧信号灯（蓝色）和并网指示灯（蓝色）常灭；
- 3.当逆变器升级成功后，通信信号灯（蓝色）熄灭，逆变器故障灯（红色）、直流侧信号灯（蓝色）和并网指示灯（蓝色）常灭。

7 固件升级

升级前准备

- 1) 准备好一个U盘，格式化文件系统为FAT32或者FAT。
- 2) 将升级文件（*.bin文件、*.txt文件）存放到U盘根目录下。

文件如下：

- FORTH_Vxxx.xx.bin
- UpdateConfig.txt



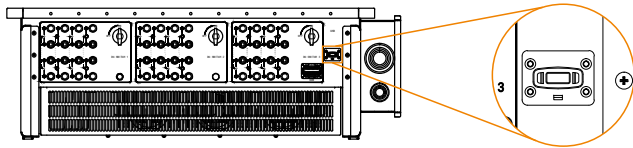
小心！

请确保*.txt文件中的BinName和*.bin的文件名称完全一致。

升级步骤

USB可在程序正常运行插入到升级USB母接口中，对整机程序进行软件升级。

- 1) 将准备好的U盘插入到如下图所示的主机USB接口上。若USB接口上已连接加密狗，请先拔出监控模块。



提示！

插入U盘后4个指示灯会按照跑马灯模式依次闪烁，顺序为蓝、绿、绿、红。

- 2) 等待15秒左右，指示灯全部熄灭，随后蜂鸣器发出蜂鸣声。固件升级开始。

- 3) 当蜂鸣声消失、指示灯继续跑马灯模式闪烁时，表明ARM软件升级完成并开始对ARM外的其他MCU机型软件进行升级。升级过程大约需要一分半左右的时间。（具体升级时间和文件大小有关）

- 若软件升级成功，则通讯指示灯（蓝色）熄灭，其余指示灯常亮。
- 若软件升级失败，则仅报警指示灯（红灯）常亮。



提示！

升级完成后，当前指示灯状态维持1分钟，逆变器将自动开启。

8 故障排除

8.1 故障排除

本节包含解决X3系列逆变器可能出现的问题的信息和步骤，并为您提供故障排除提示，以确定和解决X3系列逆变器可能出现的大多数问题。

本节将帮助您缩小可能遇到的任何问题的根源。请阅读以下故障排除步骤。

检查系统控制面板上的警告或故障信息或变频器信息面板上的故障代码。如果显示消息，请在进一步操作之前进行记录。

尝试故障排除列表中指示的解决方案。

如果逆变器的信息面板未显示故障指示灯，请检查以下列表，以确保当前安装状态允许机组正常运行。

- 逆变器是否位于清洁、干燥、通风良好的地方？
- 直流输入断路器是否已打开？
- 电缆尺寸是否足够，长度是否足够？
- 输入和输出连接以及接线是否处于良好状态？
- 配置设置是否适合您的特定安装？
- 显示面板和通信电缆是否正确
- 已连接且未损坏？

请联系艾罗能源客户服务以获得进一步帮助。请准备好描述系统安装的详细信息，并提供装置的型号和序列号。

| 错误 | 诊断与解决方案 |
|-----------|---|
| 绝缘阻抗低 | PV绝缘阻抗低于安全值 1. 检查PV电气连接； 2. 检查逆变器接地情况； 3. 联系安装商； |
| 电表反接 | 电表方向不正确 1. 确认电表电流方向是否正确； 2. 联系安装商 |
| 远程关机状态 | 逆变器收到关机指令，处于关机状态 1. 可以通过APP或WEB发送开机指令，重新运行逆变器； 2. 联系安装商 |
| 频率设置错误 | 电网额定频率设置错误 1. 检测国家/电网指令是否设置正确； 2. 联系安装商 |
| 地线连接故障 | 逆变器接地故障 1. 检查电网零线是否连接正确； 2. 检查逆变器地线是否连接正确； 3. 尝试重新运行逆变器； 4. 联系安装商； |
| MPPT 组件反接 | MPPT 组件反接(MPPT1-MPPT12分别代表1-12路MPPT) 1. 检查PV组件电气连接是否正确； 2. 联系安装商 |
| PV 过压 | PV 输入电压高于允许值(PV1-PV12分别代表1-12路PV) 1. 检查PV电压，确认在允许范围内； 2. 减少PV组件串联数量，降低PV电压； 3. 联系安装商 |
| BST软件过流 | MPPT软件过流 1. 检查PV输入是否短路； 2. 尝试重新启动逆变器； 3. 联系安装商 |
| BST硬件过流 | MPPT硬件过流 1. 检查PV输入是否短路； 2. 尝试重新启动逆变器； 3. 联系安装商 |
| 电网丢失 | 电网停电/交流线路或交流开关断开。 1. 检查电网电压是否正常； 2. 检查电网电气连接交流开关； 3. 尝试重新运行逆变器 |
| 电网过压 | 电网电压超过允许值 1. 检查电网电压是否在允许范围； 2. 尝试重新运行逆变器； |
| 电网欠压 | 电网电压低于允许值 1. 检查电网电压是否在允许范围； 2. 尝试重新运行逆变器； |
| 电网10分钟过压 | 电网电压超过允许值 1. 检查电网电压是否在允许范围； 2. 尝试重新运行逆变器； |

| 错误 | 诊断与解决方案 |
|----------|---|
| 电网瞬时过压 | 电网瞬时高压 1. 检查电网电压是否在允许范围； 2. 尝试重新运行逆变器； |
| 电网过频 | 电网频率超过允许值 1. 检查电网频率是否在允许范围； 2. 尝试重新运行逆变器； |
| 电网欠频 | 电网频率低于允许值 1. 检查电网频率是否在允许范围； 2. 尝试重新运行逆变器； |
| 电网相电压丢失 | 电网相电压丢失 1. 检查电网电压； 2. 检查电网电气连接交流开关； 3. 尝试重新运行逆变器 |
| 电网不平衡 | 电网电压不平衡 1. 检查电网电压是否在允许范围； 2. 尝试重新运行逆变器； |
| 故障穿越故障 | 电网故障 1. 检查电网电压是否在允许范围； 2. 尝试重新运行逆变器； |
| BUS硬件过压 | BUS硬件过压 1. 检查PV电压，确认在允许范围内； 2. 尝试重新启动逆变器； 3. 联系安装商 |
| 正BUS软件过压 | BUS软件过压 1. 尝试重新启动逆变器； 2. 联系安装商 |
| 负BUS软件过压 | BUS软件过压 1. 尝试重新启动逆变器； 2. 联系安装商 |
| BUS软件过压 | BUS软件过压 1. 检查PV电压，确认在允许范围内； 2. 尝试重新启动逆变器； 3. 联系安装商 |
| BUS欠压 | BUS软件欠压 1. 检查PV电压，确认在允许范围内； 2. 尝试重新启动逆变器； 3. 联系安装商 |
| BUS不平衡 | BUS不平衡 1. 检查电网电压是否在允许范围； 2. 尝试重新运行逆变器； |
| PV高于BUS | PV电压高于BUS电压 1. 尝试重新启动逆变器； 2. 联系安装商 |

| 错误 | 诊断与解决方案 |
|-----------|--|
| BUS软起故障 | BUS软起故障 1. 尝试重新启动逆变器； 2. 联系安装商 |
| PV功率低 | PV功率低 1. 尝试重新启动逆变器； 2. 联系安装商 |
| 继电器故障 | 继电器故障 1. 尝试重新启动逆变器； 2. 联系安装商 |
| 继电器吸合故障 | 继电器吸合故障 1. 尝试重新启动逆变器； 2. 联系安装商 |
| 逆变软件过流 | 逆变软件过流 1. 尝试重新启动逆变器； 2. 联系安装商 |
| 逆变电流峰值保护 | 逆变软件过流 1. 尝试重新启动逆变器； 2. 联系安装商 |
| 逆变硬件过流 | 逆变硬件过流 1. 尝试重新启动逆变器； 2. 联系安装商 |
| DCI故障 | DCI高于允许值 1. 尝试重新启动逆变器； 2. 联系安装商 |
| 逆变短路 | 输出短路 1. 尝试重新启动逆变器； 2. 联系安装商 |
| GFCI传感器故障 | GFCI传感器故障 1. 尝试重新启动逆变器； 2. 联系安装商 |
| GFCI故障 | GFCI故障 1. 检查逆变器地线是否连接正确； 2. 尝试重新启动逆变器； 3. 联系安装商 |
| X相硬件过流故障 | 逆变硬件过流故障 1. 尝试重新启动逆变器； 2. 联系安装商 |
| BST模块过温 | BOOST模块温度高于允许值 1. 确认逆变器安装通风良好； 2. 尝试重新启动逆变器； 3. 联系安装商 |

| 错误 | 诊断与解决方案 |
|----------|---|
| 逆变模块过温 | 逆变模块温度高于允许值 1. 确认逆变器安装通风良好； 2. 尝试重新启动逆变器； 3. 联系安装商 |
| 交流端子过温 | 交流端子温度高于允许值 1. 确认逆变器交流端子接线良好； 2. 尝试重新启动逆变器； 3. 联系安装商 |
| 内部温度过温 | 内部温度高于允许值 1. 确认逆变器安装通风良好； 2. 尝试重新启动逆变器； 3. 联系安装商 |
| 内部温度过低 | 内部温度低于允许值 1. 确认逆变器安装通风良好； 2. 尝试重新启动逆变器； 3. 联系安装商 |
| 温度传感器未连接 | 温度传感器连接故障 1. 尝试重新启动逆变器； 2. 联系安装商 |
| SPI通讯异常 | 内部通讯故障 1. 尝试重新启动逆变器； 2. 联系安装商 |
| CAN通讯异常 | 内部通讯故障 1. 尝试重新启动逆变器； 2. 联系安装商 |
| Eeprom异常 | Eeprom故障 1. 尝试重新启动逆变器； 2. 联系安装商 |
| FAN1故障 | 风扇1故障 1. 尝试重新启动逆变器； 2. 联系安装商 |
| FAN2故障 | 风扇2故障 1. 尝试重新启动逆变器； 2. 联系安装商 |
| 交流防雷异常 | AC防雷模块故障 1. 尝试重新启动逆变器； 2. 联系安装商 |
| 直流防雷异常 | DC防雷模块故障 1. 尝试重新启动逆变器； 2. 联系安装商 |
| 机型错误 | 机型设置错误 1. 尝试重新启动逆变器； 2. 联系安装商 |
| 软件版本错误 | 软件版本错误 1. 尝试重新启动逆变器； 2. 联系安装商 |

8.2 日常维护

在大多数情况下，逆变器不需要任何维护或校正。为确保X3-FORTH能够长期正常工作，建议您对其进行日常维护。在清洁系统、连接电缆和保持接地可靠性之前，关闭系统电源。

-风扇维护

逆变器外部风扇长期运行。为了使风机保持正常工作状态，必须定期清洁风机（建议每年清洁一次）。

如果使用周期过长，风扇可能会出现故障，请维修或更换风扇。维护或更换由专业人员操作完成。

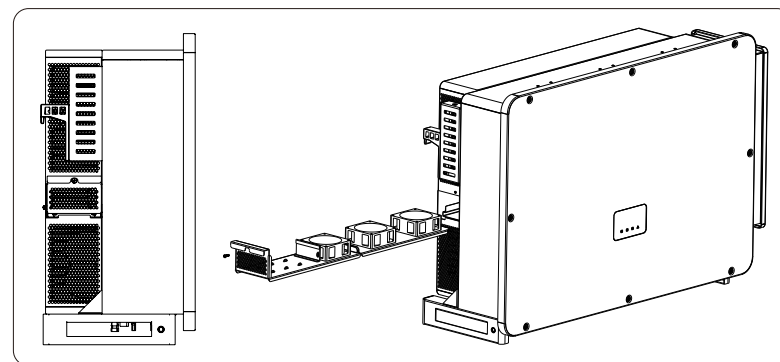
步骤1：在维护风扇之前，必须断开交流连接，然后断开直流开关并等待5分钟。

步骤2：拆卸风扇支架固定螺钉，如下图所示。

步骤3：拔出风扇支架，停在约150mm处，然后拔下风扇防水接头，再拔出风扇支架，将整个支架拔出。

步骤4：清洁、修理或更换风扇。

步骤5：恢复风扇支架的安装并拧紧固定螺钉。



►安全检查

制造商的合格人员应至少每12个月进行一次安全检查，该人员应已接受足够的培训、拥有足够的知识和实践经验

执行的测试数据应记录在设备日志中。如果设备运行不正常或任何测试失败，则必须对设备进行维修。有关安全检查的详细信息，请参阅本手册第2节安全说明和EC指令。

► 定期维护

只有合格人员才能执行以下工作。

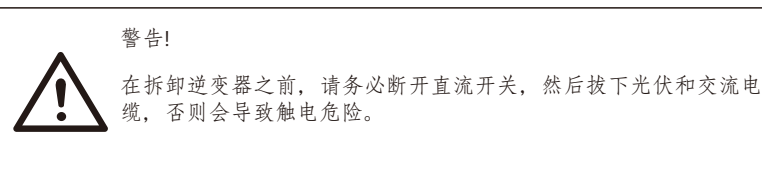
在使用逆变器的过程中，管理人员应定期对机器进行检查和维护，具体操作如下。

- 1) 检查房屋后部的散热片是否被污垢覆盖，必要时对机器进行清洁和吸尘。应不时检查该工作。
- 2) 检查逆变器指示灯是否正常，逆变器按键是否正常，逆变器显示是否正常。该检查应至少每6个月进行一次。
- 3) 检查输入和输出导线是否损坏或老化。该检查应至少每6个月进行一次。
- 4) 检查接地端子和接地电缆是否牢固连接，所有端子和端口是否正确密封。该检查应每12个月进行一次。
- 5) 应至少每6个月清洁一次逆变器面板，并检查其安全性。

9 拆除

9.1 拆除逆变器

- 断开逆变器与直流输入和交流输出的连接。
- 等待5分钟，以便断电。
- 断开通信和可选连接线。
- 从支架上拆下逆变器。
- 如有必要，拆下支架。



9.2 包装

如果可能，请将逆变器与原包装一起包装。

如果不再提供，您也可以使用符合以下要求的同等纸箱。

- 适用于超过92公斤的负载。
- 有把手。
- 可以完全关闭。

9.3 存放和运输

将逆变器存放在环境温度始终在-25°C~+60°C之间的干燥地方。逆变器在储存和运输过程中应妥善保管，一堆不超过4箱。

当需要处理逆变器或其他相关部件时。按照当地的废物处理法规进行。请务必将废弃的逆变器和包装材料运送到指定地点，以便相关部门进行处理和回收。

9.4 报废处理

如果X3-FORTH的使用寿命到期，请按照当地电气设备废弃物处理规则进行处理。

10 免责声明

X3系列逆变器在有限条件下运输、使用和运行，如环境、电气等。艾罗能源不负责在下列条件下提供服务、技术支持或补偿，包括但不限于：

- 逆变器因不可抗力（如地震、洪水、雷雨、照明、火灾、火山爆发等）而损坏或损坏。
- 逆变器的保修已过期，不购买延长保修。
- 无法提供逆变器的序列号、保修卡或发票。
- 逆变器因人为原因损坏。逆变器的使用或操作违反当地政策的任何条款。
- 逆变器的安装、配置、调试不符合本手册中提到的要求。
- 未经本公司授权，以本手册中提及的不当方式安装、重新安装或操作逆变器。
- 未经本公司授权，在本手册所述的不适当环境或电气条件下安装、运行逆变器。
- 未经本公司授权，在硬件或软件上更改、更新或拆卸逆变器。
- 从其他非法渠道获取通信协议。
- 未经本公司授权，建立监控系统。
- 未经本公司授权，连接到其他品牌的电池。

艾罗能源保留本手册所有解释权。



质保登记卡

供客户填写（必填）

姓名 国家

联系电话 邮箱

安装地址

省 邮编

产品序列号

安装日期

安装公司名称

安装人员姓名 执照号码

供安装商填写

组件（选填）

组件品牌

组件规模

MPPT 数量 每路组件数量

电池（选填）

电池型号 电池种类

电池品牌

电池安装数量

日期 签名

请登录艾罗能源质保注册网站 <https://www.solaxcloud.com/#/warranty>
完成网上质保注册或者使用手机扫反面二维码注册

如需了解更多详细质保条款内容，请登录艾罗能源官方网站：
www.solaxpower.cn获取。





打开手机摄像头，扫描二维码，完成质保注册
请在安装后立即注册并获取您的质保证书
保持您的产品在线并赢取SolaX积分。